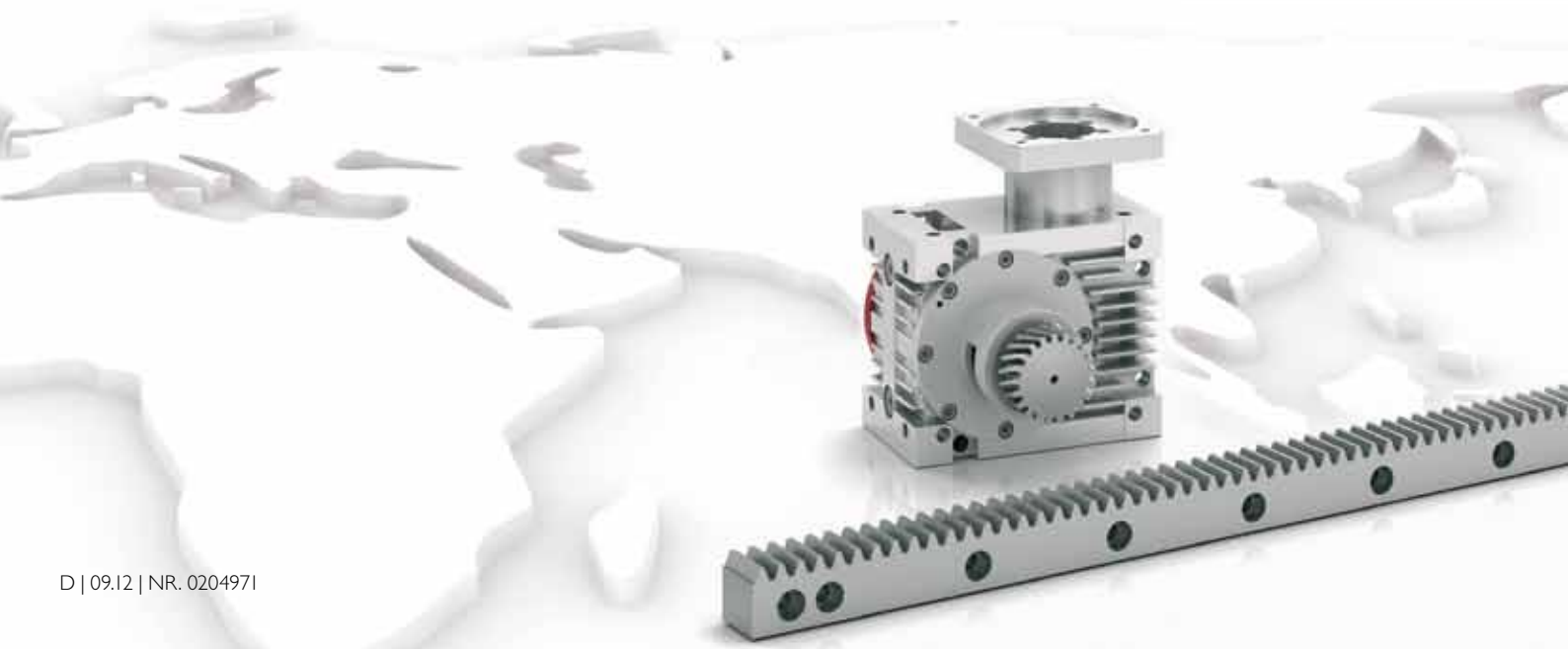
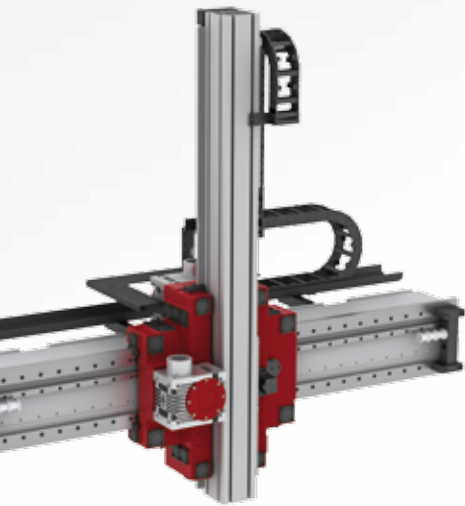


WIR BRINGEN BEWEGUNG IN IHREN PROZESS

Leistungsübersicht



WIR BEWEGEN IHREN PROZESS – DAS IST UNSERE KOMPETENZ

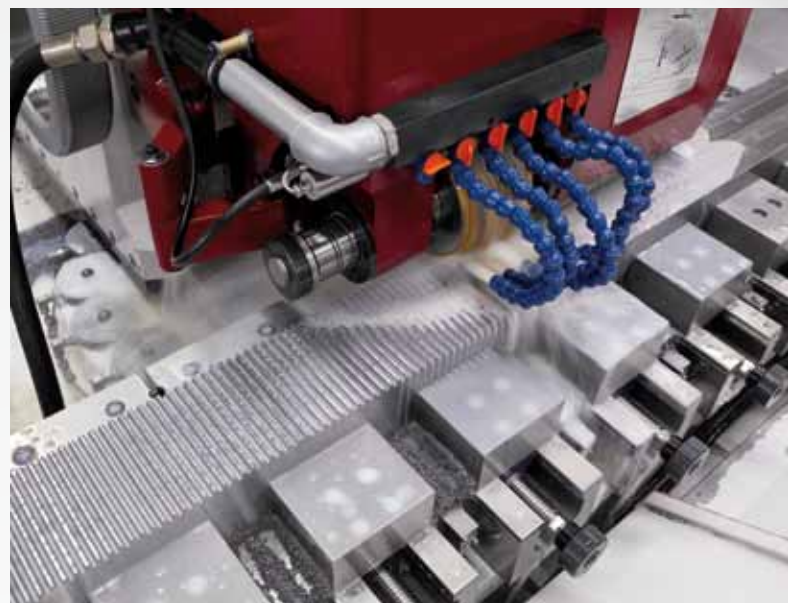
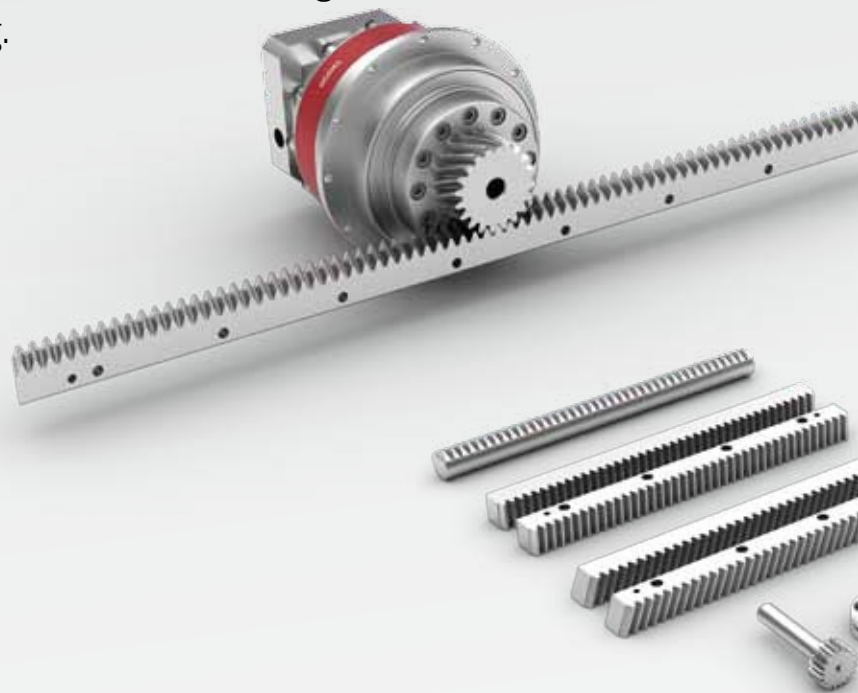
**Sie produzieren im 7/24-Modus oder planen, das zu tun?
Haben denkbar hohe Verfügbarkeit und Kosteneffizienz für
Sie höchste Priorität – auch bei der Automation?**

Dann sollten wir miteinander reden. Denn alle Komponenten, alle Linearmodule, alle Roboter und alle Systeme von GÜDEL handhaben Ihre Produkte nicht nur präzise, schnell und dynamisch, sondern auch dauerhaft verlässlich: sieben Tage die Woche rund um die Uhr – ganzjährig.

Wie wir das erreichen?

GÜDEL entwickelt alle seine Produkte strikt funktions- wie auch fertigungsgerecht und produziert alle Teile in eigenen Werken – weltweit. Durch diese grosse Fertigungstiefe bestimmen wir nicht nur Qualität und Termine, sondern kontrollieren auch die Herstellungskosten. Wir agieren enorm flexibel dank dem grossen fachlichen Know-how unserer Konstruktion und der hohen Effizienz unserer Fertigung. Die modular konzipierte Software für unsere integrierten Systeme wird mit eigenen Leuten entwickelt. GÜDEL bietet Ihnen eben ganzheitliche Automation an – von A bis Z.

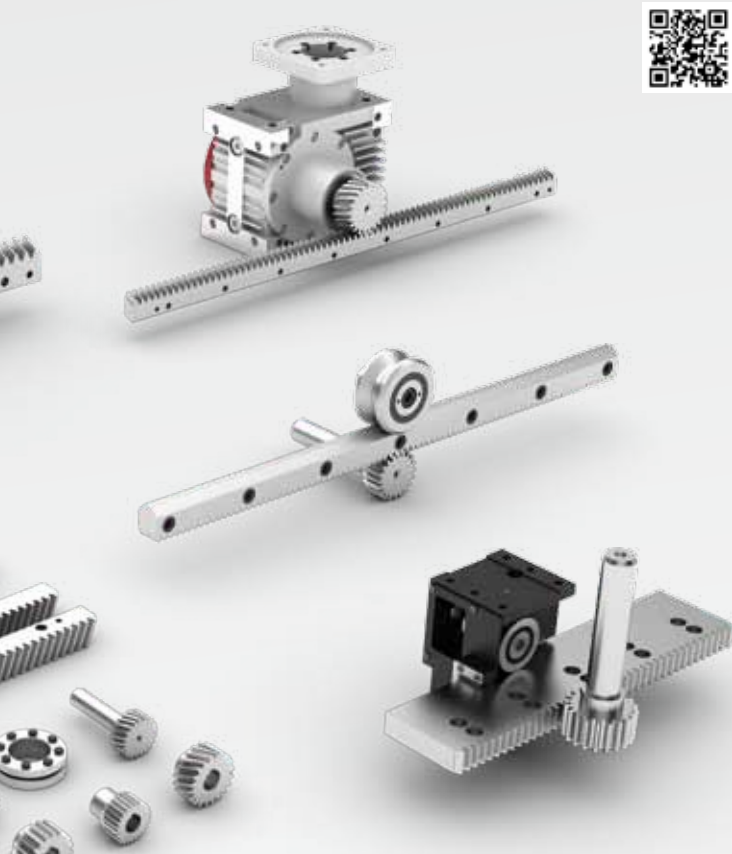
Dies kommt Ihnen unmittelbar zugute. Denn wenn alles aus einer Hand kommt, ist auch nur einer verantwortlich. Sie haben mit GÜDEL einen Ansprechpartner – kompetent und zuverlässig – und das weltweit. Mit GÜDEL-Komponenten, -Modulen, -Robotern und -Systemen bewegen wir Ihre Prozesse.



| COMPONENTS

Linear- und Antriebstechnik

Einen in sich schlüssigen Baukasten zu entwickeln, gehört fraglos zu den reizvollsten, sicher aber auch zu den schwierigsten Aufgaben. GÜDEL hat dies überzeugend gelöst. Basis unseres Automationsbaukastens sind präzise in rationalen Serien gefertigte Komponenten. Welche sich – ähnlich Normelementen – jederzeit einfach, schnell und sicher austauschen lassen.



| MODULES

Lineare Einachs-, Mehrachs- und Rotationsmodule



Ein intelligent konzipierter Baukasten verspricht Vielfalt und Variabilität bei hoher Zuverlässigkeit und günstigem Preis-Leistungs-Verhältnis. GÜDEL hält diese Zusage und erfüllt in diesem Sinn auch komplexe Kundenanforderungen. Unsere Komponenten lassen sich entsprechend der jeweiligen Aufgabe zu Einachs- oder Mehrachsmodulen für Linearbewegungen kombinieren – hochdynamisch, sehr präzise und geräuscharm. Die Module handhaben Gewichte von einigen wenigen Kilo bis hin zu mehreren Tonnen – je nach Ihrem Bedarf. GÜDEL-Rotationsmodule (Rotationsachsen) erweitern den Anwendungsbereich.



| ROBOTICS

Industrieroboter und Portal-Roboter



Den technischen Terminus Robotics fasst GÜDEL weiter als üblich und versteht darunter eine auf die jeweilige Aufgabe abgestimmte und parametrisierte Handling- oder Produktionseinheit. Bestehend aus individuell kombinierten Linear-, Rotations- und Knickarmmodulen mit Basissteuerung und Basissoftware. Bereit für die Integration in Ihren Prozess.



roboLoop kurvengängiges Portal- und Transfersystem



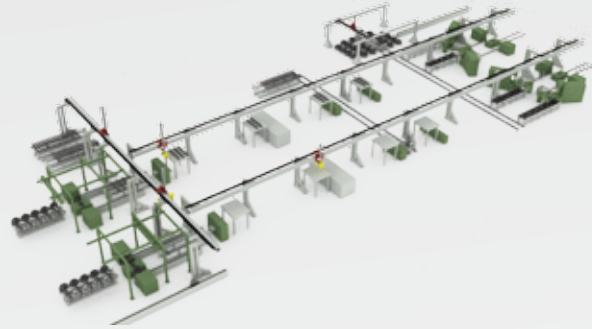
gantryRobot mehrachsiger Portalroboter



roboFlex 5-achsiger Knickarmroboter in Verbindung mit Linearachsen

| SYSTEMS

Fertigungs- und Pressenautomation, Logistik und Luftfahrtindustrie



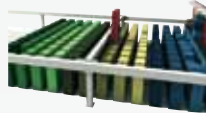
GÜDEL ist technologieführend für Systemapplikationen mit höchsten Ansprüchen. Geschwindigkeit, Dynamik und Genauigkeit, gepaart mit individuell auf die Anwendung abgestimmten Verfahrenswegen und Achsenkombinationen, ergeben optimale Lösungen und maximalen Kundennutzen. Basierend auf unserer Produktpalette der Komponenten, Module sowie Roboter realisieren wir umfassende Systemlösungen. Mit unserem Netzwerk von strategischen Integrationspartnern und eigenen Niederlassungen weltweit sind wir in verschiedenen Branchen ein globaler Nischenplayer.



Pressenautomation



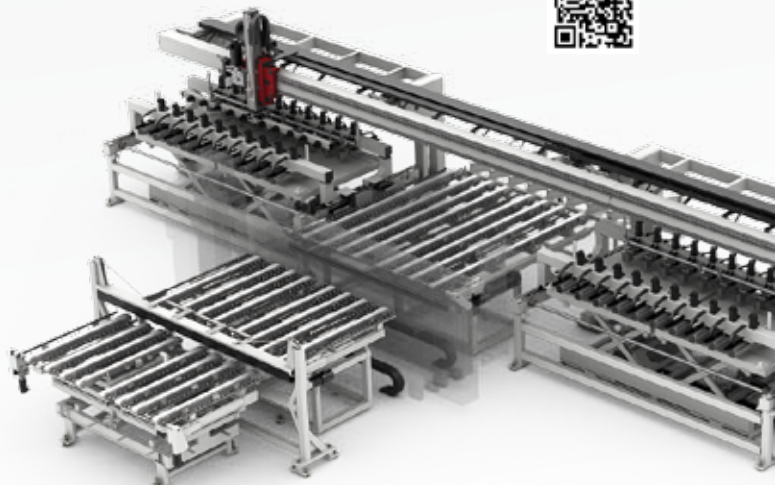
Fabrikautomation



Logistiksysteme



Luftfahrtindustrie



PRODUKTIVITÄT SICHERN – KOSTEN SENKEN

Unser Service ist Wertschöpfung durch Dienstleistung, und das weltweit. Erstaufträge schreibt der Verkauf – nachhaltige Kundenbindung entsteht durch gewährleistete Systemverfügbarkeit und letztlich durch eine umfassende Serviceleistung.



SWISS QUALITY – MADE LOCALLY

North America

USA

South America

Brazil
Mexico

Europe

Austria
Benelux
Czech Republic
France
Germany
Great Britain/UK
Italy
Poland
Spain
Switzerland, Headquarters

Asia and Australia

China
India
South Korea
Taiwan
Thailand

ERSATZTEILE

Das ist ein weiterer Vorteil eines intelligent konzipierten und in grosser Fertigungstiefe produzierten Baukastens: Alle wesentlichen Ersatzteile lassen sich gleichfalls weltweit kundennah bereithalten.

HELPDESK

Automationssysteme, die im 7/24-Modus arbeiten, brauchen entsprechend verfügbaren Support: sieben Tage die Woche rund um die Uhr – GÜDEL leistet ihn hochprofessionell mit kurzen Reaktionszeiten (da empfiehlt sich kundenseitig natürlich Ferndiagnose via Modem).

SCHULUNG

Ein exzellentes Automationssystem mit erstklassigen Komponenten, Modulen und Robotern, ein prompter und kompetenter Service sowie schnell verfügbare Ersatzteile sind nicht alles: Elementare Voraussetzung für hohe Effizienz komplexer Anlagen sind fähige Operatoren. Deshalb schult GÜDEL sie sowohl vor als auch nach der Inbetriebnahme der Handlinganlagen nicht nur in Bedienung, sondern auch in Wartung und vorbeugender Instandhaltung.

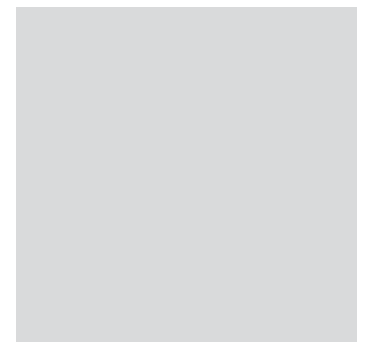
WARTUNG

Service-Intervalle und Wartungspläne sind individuell je nach installiertem Automationssystem festgelegt. Regelmässige Inspektionen durch Servicetechniker von GÜDEL gehören zur optionalen umfassenden Dienstleistung – bis hin zum Schmierstoffwechsel ...



HABEN SIE NOCH FRAGEN – WIR SIND IHRE ANSPRECHPARTNER

we move you



GÜDEL AG, Hauptsitz
Industrie Nord
CH-4900 Langenthal
Schweiz
Telefon +41 (0)62 916 91 91
info@ch.gudel.com
www.gudel.com

